

組立・施工説明書

後枠入隅セット

アーバンルーフⅡ レギュラータイプ

アーバンルーフⅡ ミニタイプ

《お願い》

商品の組み立て、施工に従事される方を対象とした説明書です。
商品を長く安全にお使いいただくための、商品の組み立て方法、施工方法をまとめたものです。本説明書をよくお読みいただき、安全に正しく組み立て、施工を行ってください。

はじめにお読みください



このたびは、本商品をご採用いただき、誠にありがとうございます。

- 本説明書は「後枠入隅セット」の組み立て、施工について説明しています。本体に同梱の組立・施工説明書をあわせて参照してください。
- 本説明書は専門知識を有する業者様向けの内容となっております。誤った方法で作業を行うと、不具合につながるおそれがあります。作業には危険が伴いますので、専門知識を有する業者様が行ってください。
- 本説明書は、必ず組み立て、施工される方にお渡しください。お施主様向け取扱説明書は、必ずお施主様にお渡しください。







本書内の表記

警告／注意／お願い

- 商品の組み立て、施工をしていただくうえで、人身事故や物的損害を未然に防止するため、守っていただきたいこととして、下記のような警告表記をしています。内容をよくご理解のうえ、商品の組み立て、施工を行ってください。

表記	意味
 警告	製品の取り扱いを誤った場合、使用者が死亡または重傷を負うことが想定される
 注意	製品の取り扱いを誤った場合、使用者が軽傷を負うかまたは物的損害が生じることが想定される
お願い	製品の取り扱いを誤った場合、人身への危害と財産への損害には至らないが、製品自体の損傷や不具合が生じると思われる場合や、操作・使用・お手入れ方法などの注意喚起情報

その他の表記

表記	意味
 改訂	商品や作業の変更点
	作業するうえで必要な情報
	知っておくと便利な情報
	必ずシーリングをする箇所
	電動ドライバーの使用禁止
	電気工事士の資格が必要な作業

- 一部を除き、本書内の単位は「mm」で表示しています。
- 本説明書の図は外観左側切り詰めで示しています。

もくじ

もくじ	P.1
安全にお取り扱いいただくために	P.2
作業前の確認	P.3
同梱一覧	P.3
切り詰め部の決定	P.4
切り詰め・加工	P.5
本体フレームの施工	P.9
母屋補強材の取り付け	P.9
前枠・後枠・母屋の取り付け	P.9
入隅後枠の取り付け	P.10
屋根部の施工	P.13
側枠・垂木の取り付け	P.13
屋根ふき材の取り付け	P.13
コーナーキャップの取り付け	P.15
雨樋の施工	P.16

安全にお取り扱いいただくために

作業前に確認してください

- 本体に同梱の組立・施工説明書を参照してください。

注意

- ねじに塗布されているコーティング剤が皮膚に付着した場合は、石けんでよく洗ってください。皮膚に直接接触ることにより、かぶれが起こるおそれがあります。口に入ってしまった場合は、すぐに吐き出し医師の診断を受けてください。

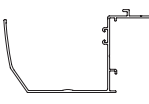


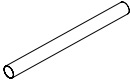
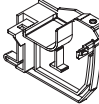
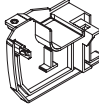


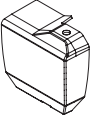
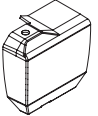
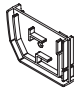


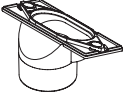
- 部材の切り詰め・加工の際は、事前に部材の仮配置などを行い切断箇所を確認してください。

作業前の確認

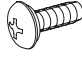
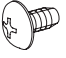
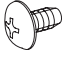
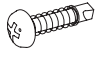


同梱一覧

■後枠入隅セット

姿 図						
品 名	後枠	後枠 アタッチメント	側枠	たて樋	後枠キャップ ベースL	後枠キャップ ベースR
品 番	3K-83317	3K-83318	3K-83319	K-34805	3K-31975	3K-31976
JCS-(DS)BK1-E	1	1	1	2	1	1
JCS-(DS)BK1-E3	1	3	1	3	1	1
備 考	入隅後枠	—	入隅側枠	L=2450mm	—	—


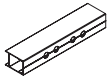
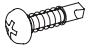
姿 図						
品 名	キャップ化粧部 L	キャップ化粧部 R	後入隅 樋キャップ	雨樋セット	穴隠し	ドレイン
品 番	3K-31981	3K-31982	3K-31985	EA-E5	3K-30633	3K-30634
JCS-(DS)BK1-E	1	1	1	1	1	1
JCS-(DS)BK1-E3	1	1	1	1	1	1

姿 図						
品 名	後入隅樋カバー	後入隅樋キャップ 固定金具	雨樋部品 固定金具	緩衝材	屋根ふき材 補強部品	スペーサー
品 番	6K-19510	6K-19511	6K-10386	2K-49907	5K-15483	2K-22552
JCS-(DS)BK1-E	1	1	1	7	2	2
JCS-(DS)BK1-E3	1	1	1	7	6	6

姿 図						
品 名	防水ねじ (φ5×16)	トラスタッピンねじ (φ5×10)	ラスタッピンねじ (φ5×10)	なべドリルねじ (φ4×19)	小トラスタッピンね じ (φ4×16)	ナット
品 番	5K-14710	ET-5010	ET-5010	DN-4019	EM-4016	N-04
JCS-(DS)BK1-E	2	4	2	3	1	2
JCS-(DS)BK1-E3	2	4	2	7	1	2
備 考	後入隅樋キャップ 固定金具取り付け用	ドレイン・穴隠し 取り付け用	雨樋部品固定金具 取り付け用	入隅後枠 取り付け用	—	—

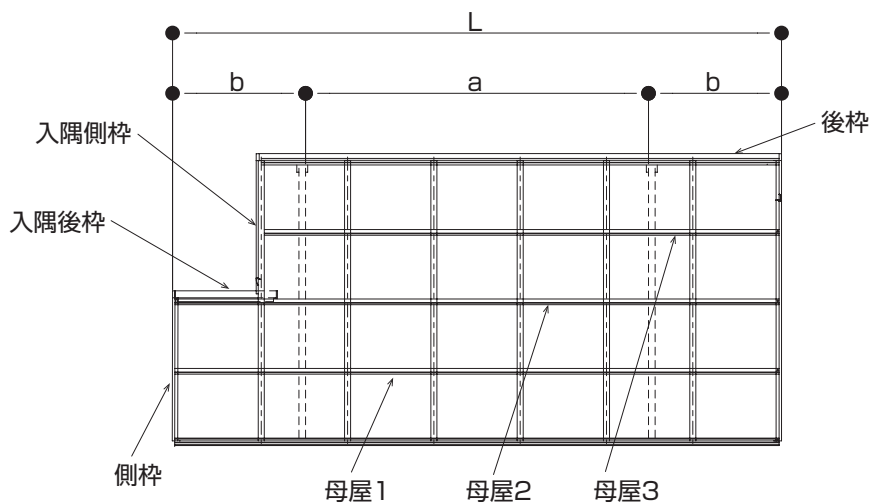
姿 図		—
品 名	スポンジ	組立・施工 説明書
品 番	2K-21263	—
JCS-(DS)BK1-E	1	1
JCS-(DS)BK1-E3	1	1
備 考	—	—

■母屋補強材

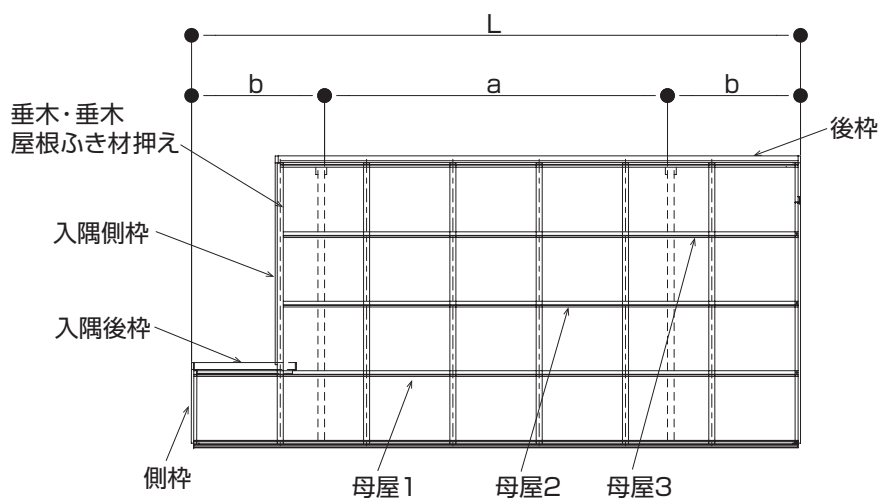
姿 図			
品 名	母屋	母屋補強材	なべドリルねじ (φ5×19)
品 番	3K-87215	3K-87223	DN-5019B-SC
JCS-(DS)BK2-A5#XA	—	1	2
JCS-(DS)BK2-B57XA	1	—	—
備 考	—	—	母屋補強材 取り付け用

切り詰め部の決定

●2スパン切り詰め



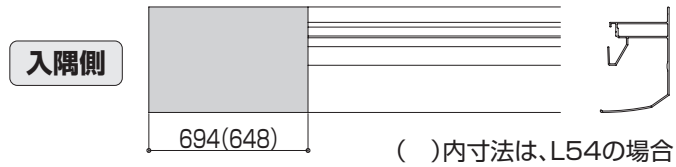
●3スパン切り詰め



切り詰め・加工

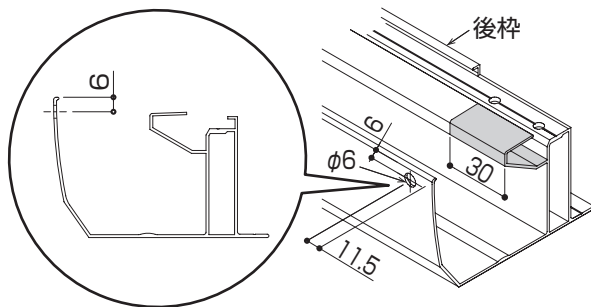
後枠

1 後枠を切り詰めてください。

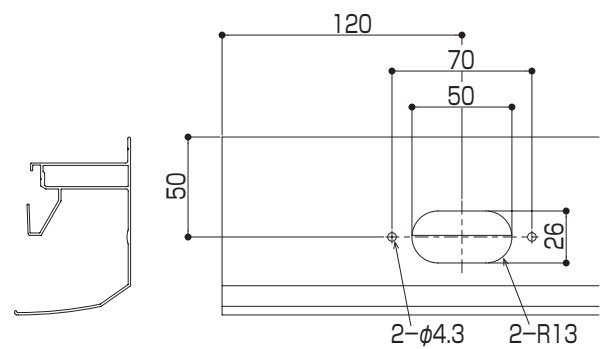


2 後枠の切り詰め側に切り欠き、加工してください。

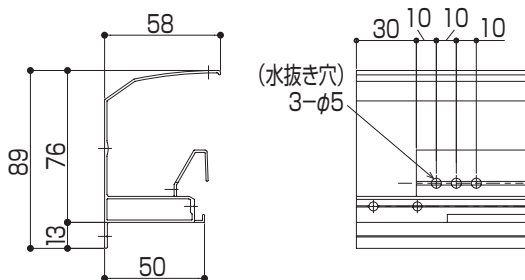
●切り欠き



●切り欠き (排水部)

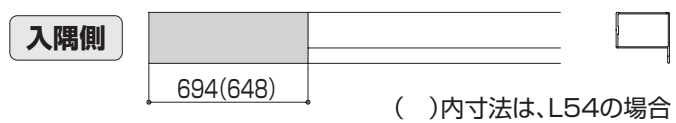


●穴加工



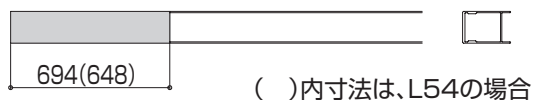
母屋

1 母屋を切り詰めてください。



母屋補強材

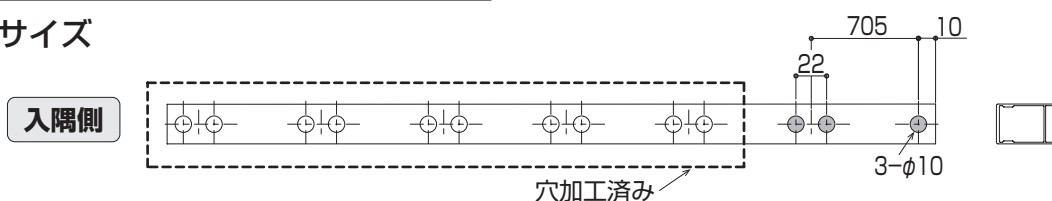
1 入隅側枠取り付け部のみ母屋補強材を切り詰めてください。



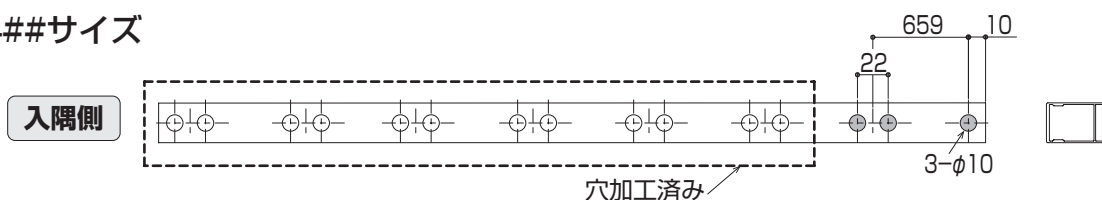
2 母屋補強材に穴加工をしてください。

入隅側枠取り付け部の母屋に取り付ける場合

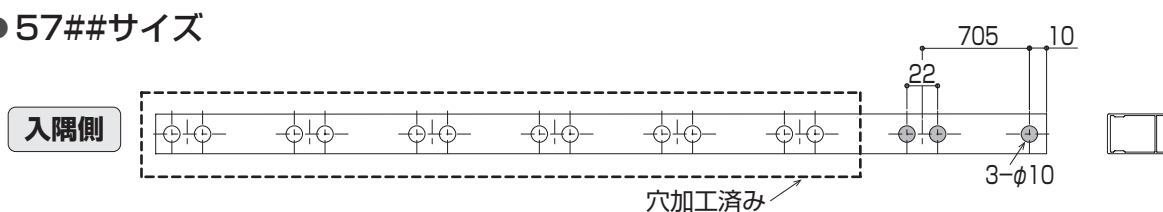
● 51##サイズ



● 54##サイズ

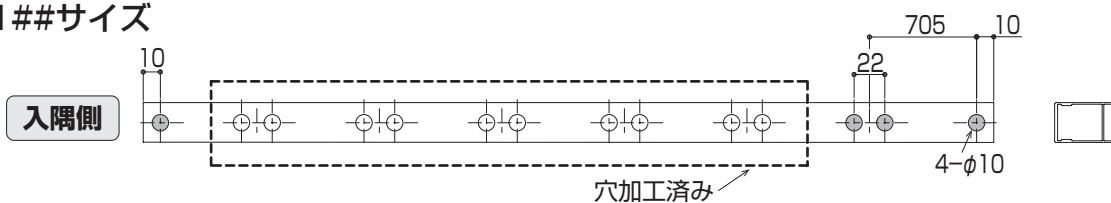


● 57##サイズ

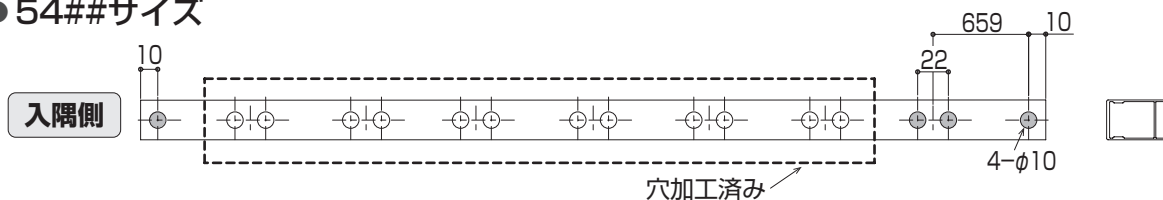


入隅側枠取り付け部以外の母屋に取り付ける場合

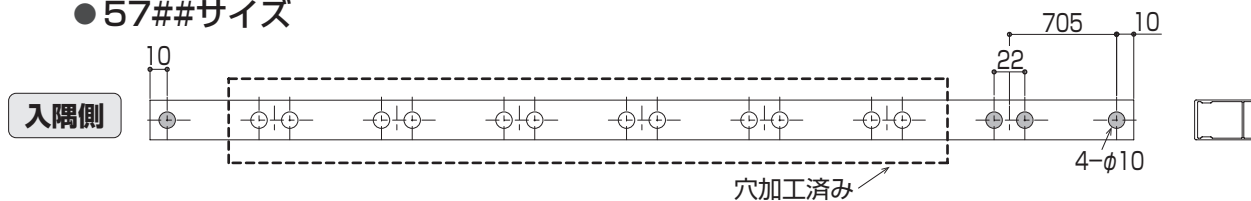
● 51##サイズ



● 54##サイズ

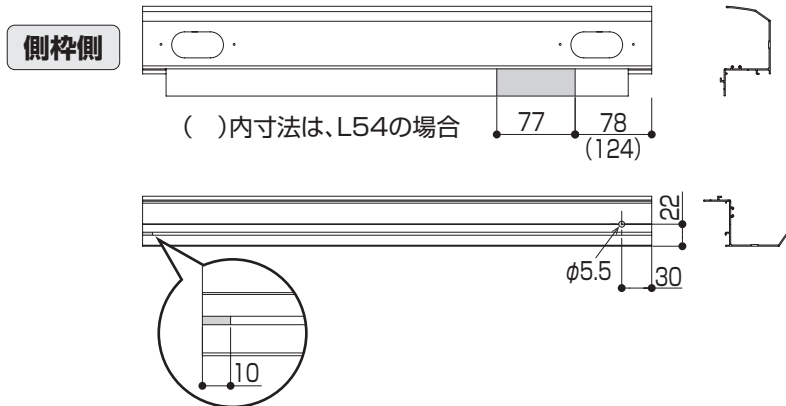


● 57##サイズ



入隅後枠

- 1 入隅後枠に穴加工をしてください。
- 2 鋸刃を入れペンチでヒレを折り取って切り欠き加工をしてください。



入隅後枠屋根ふき材押え

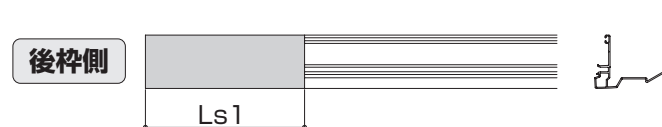
L 54 の場合

- 1 入隅後枠屋根ふき材押えを切り詰めてください。



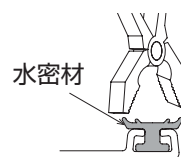
側枠

- 1 側枠を切り詰めてください。



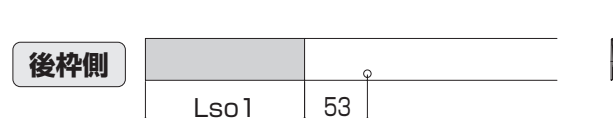
	5121	5#24	5#27	5#30
切り詰め スパン	Ls1	Ls1	Ls1	Ls1
2	1326.1	1143.3	1295.3	1447.3
3	-	1722.6	1950.6	2178.6

- 2 部材の切断側の端部をかしめて水密材を固定してください。



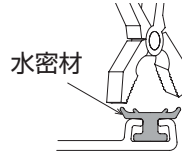
側枠押え

- 1 側枠押えを切り詰めてください。



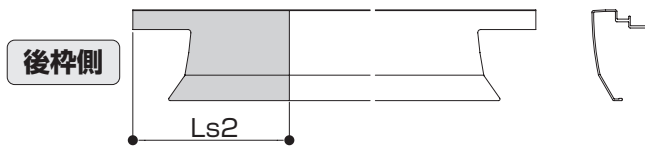
	5121	5#24	5#27	5#30
切り詰め スパン	Lso1	Lso1	Lso1	Lso1
2	1325.6	1142.8	1294.8	1446.8
3	-	1722.1	1950.1	2178.1

2 部材の切断側の端部をかしめて水密材を固定してください。



入隅側枠

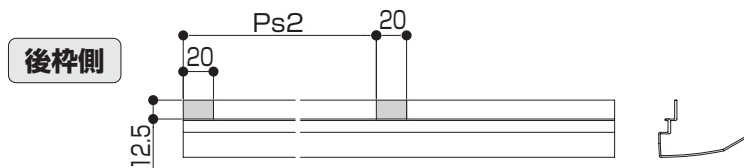
1 入隅側枠を切り詰めてください。



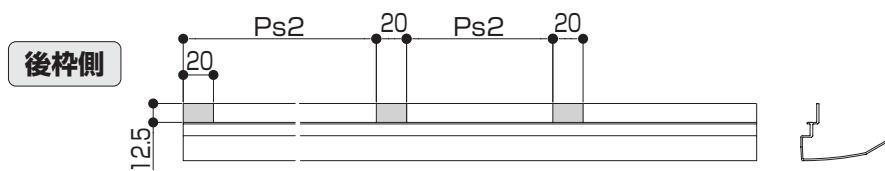
	5121	5#24	5#27	5#30
切り詰め スパン	Ls2	Ls2	Ls2	Ls2
2	899.2	1082.0	930.0	778.0
3	-	502.8	274.8	46.8

2 入隅側枠に切り欠き加工をしてください。

● 2スパン入隅



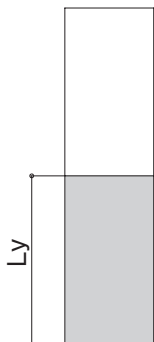
● 3スパン入隅



	5121	5#24	5#27	5#30
切り詰め スパン	Ps2	Ps2	Ps2	Ps2
2	670.7	579.3	655.3	731.3

屋根ふき材

1 屋根ふき材を切り詰めてください。



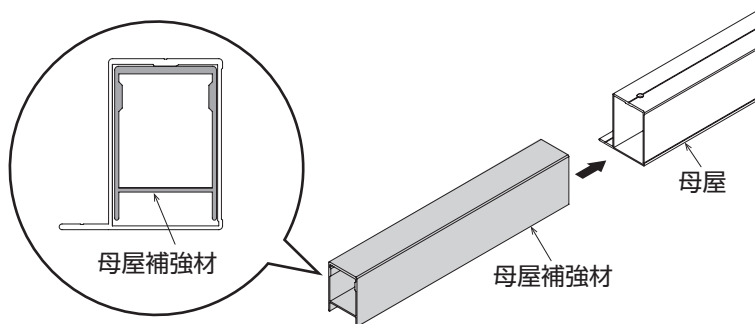
図は太陽光の当たる面を
上にした状態を示しています。

	5121	5#24	5#27	5#30
切り詰め スパン	Ly	Ly	Ly	Ly
2	1326.1	1143.3	1295.3	1447.3
3	-	1722.6	1950.6	2178.6

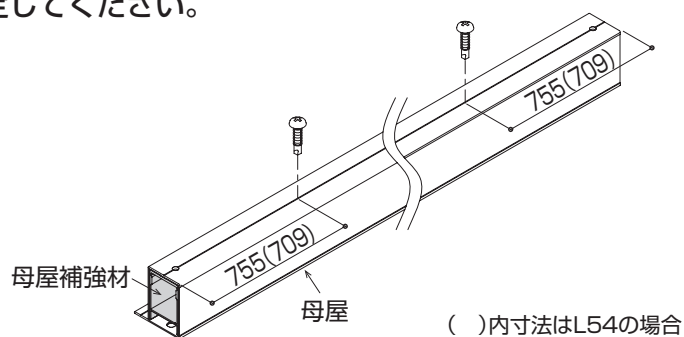
本体フレームの施工

母屋補強材の取り付け

1 母屋補強材の上下の向きを確認し、母屋補強材を母屋に差し込んでください。

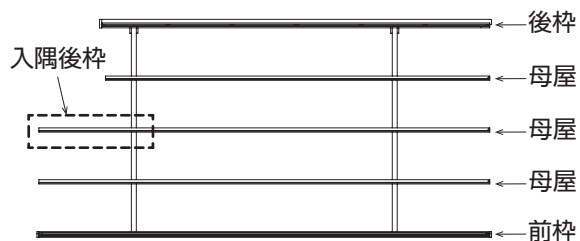


2 母屋補強材を固定してください。



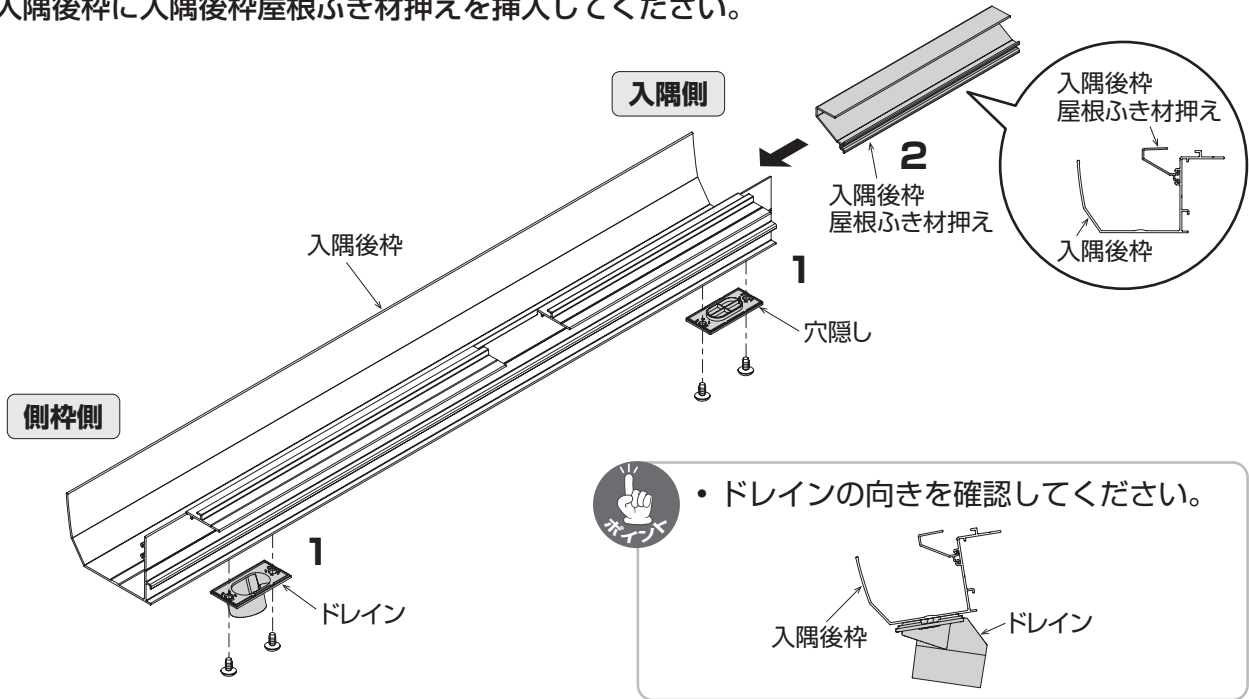
前枠・後枠・母屋の取り付け

1 本体に同梱の組立・施工説明書を参照し、前枠・後枠・母屋を取り付けてください。



入隅後枠の取り付け

- 1 入隅後枠にドレイン・穴隠しを取り付けてください。
- 2 入隅後枠に入隅後枠屋根ふき材押えを挿入してください。

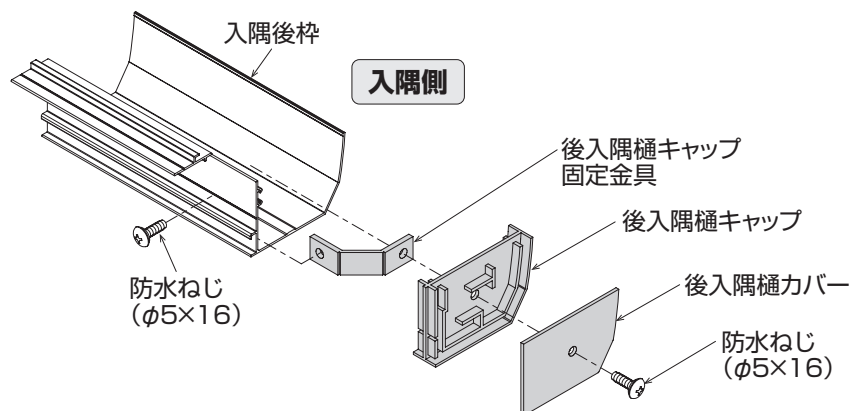
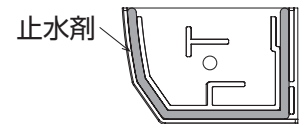


- 3 入隅側に入隅コーナーキャップを取り付けてください。

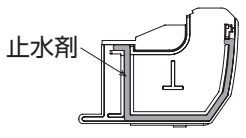
お願い

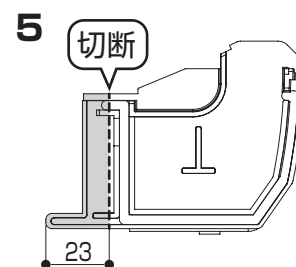
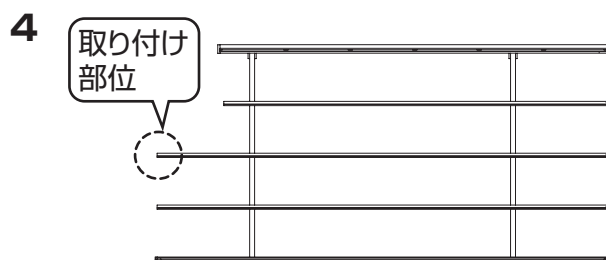
- 後入隅樋キャップの止水剤に触れないでください。砂やほこり、油などを付着させないでください。接着性能が低下し、漏水につながるおそれがあります。
- 後入隅樋キャップの取り付け部は、しっかりと押さえつけ止水剤を確実に密着させてください。接着不足の場合、漏水につながるおそれがあります。

● 後入隅樋キャップ



- 4** 取り付け部位を確認してください。
- 5** 側枠側に取り付ける後枠キャップベースを加工してください。
部品はLR入っているため、1個余ります。

お願い	
<ul style="list-style-type: none"> 後枠キャップベースの止水剤に触れないでください。砂やほこり、油などを付着させないでください。接着性能が低下し、漏水につながるおそれがあります。 止水剤に切り粉が付着しないように切断してください。接着不足の為、漏水につながるおそれがあります。 	<p>● 後枠キャップベース</p> 

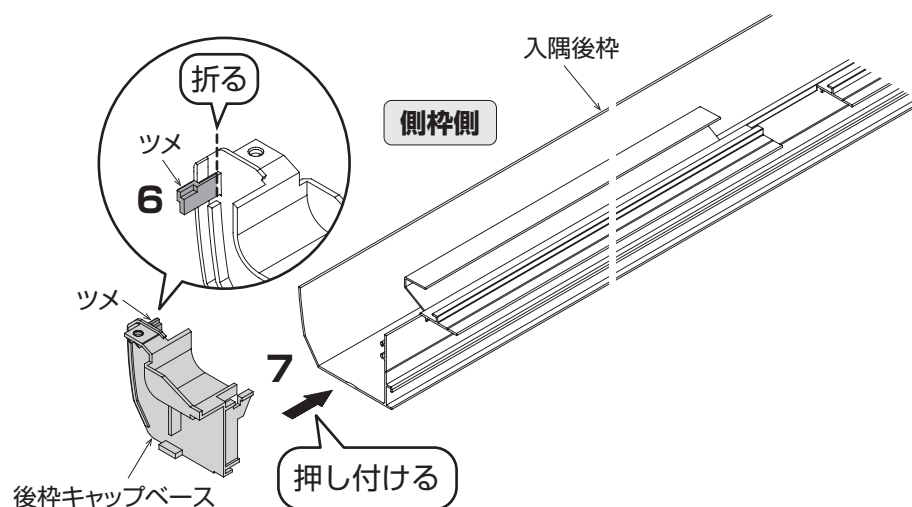


- 6** 後枠キャップベースのツメをペンチなどで折ってください。
- 7** 入隅後枠の側枠側に後枠キャップベースを取り付けてください。

お願い	
<ul style="list-style-type: none"> 止水剤を確実に密着させてください。接着不足の場合、漏水につながるおそれがあります。 	

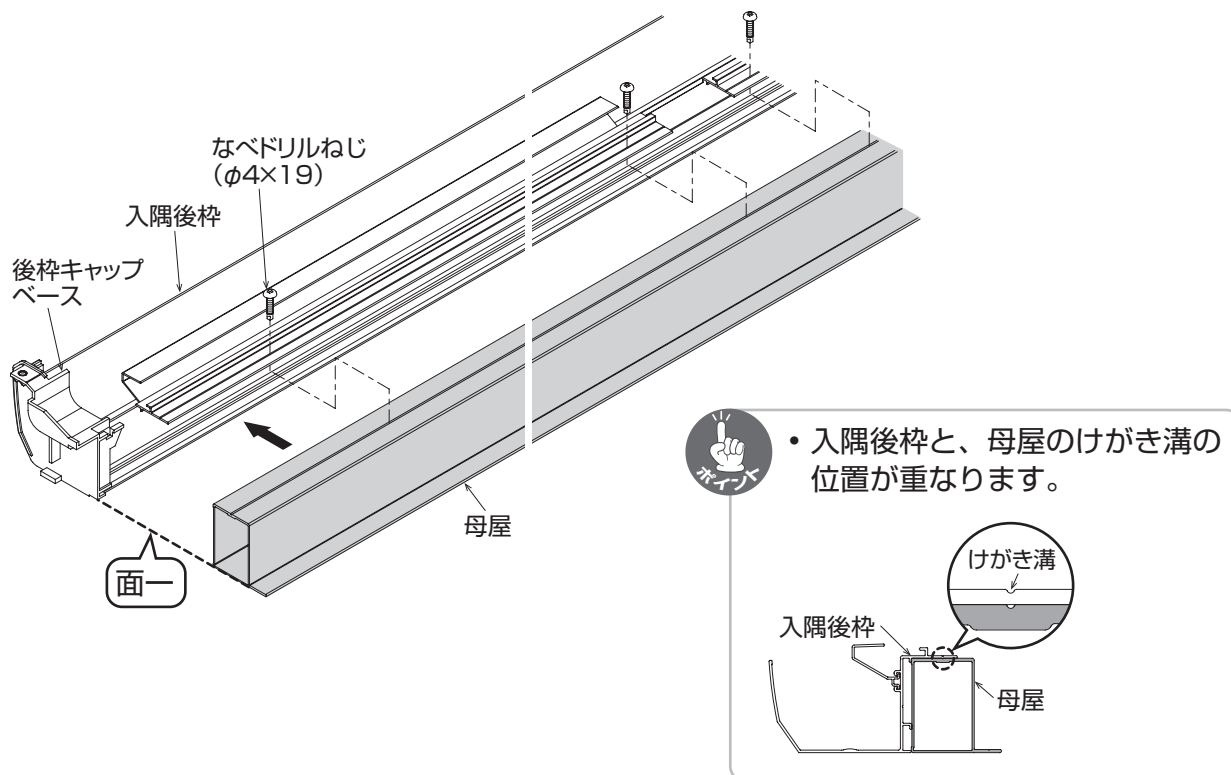


- 後枠キャップベースの取り付けは、側枠を取り付ける前に行ってください。

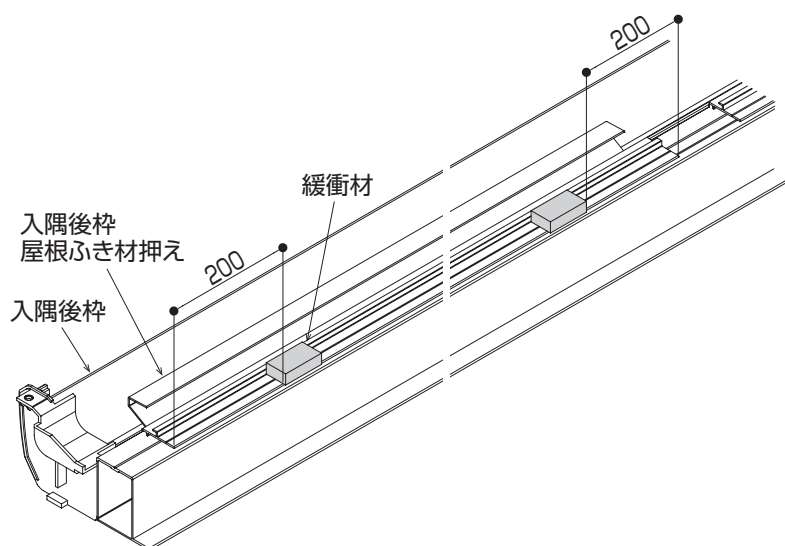


- 8** **止水材に砂やほこり、油などが付着した場合**
部品を取り付けなおす場合
切り粉が止水剤に付着した場合
止水剤の上にシーリングをして取り付けてください。

9 母屋端部と後枠キャップベース端部を面一にし、屋根内側に取り付けてください。



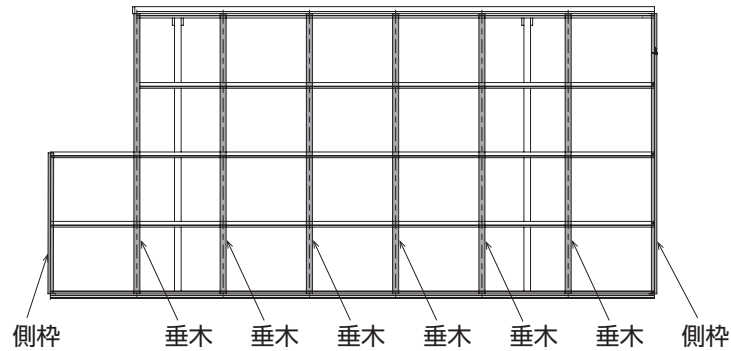
10 入隅後枠屋根ふき材押え端部より200mmの位置に緩衝材を貼り付けてください。



屋根部の施工

側枠・垂木の取り付け

1 本体に同梱の組立・施工説明書を参照し、側枠・垂木を取り付けてください。

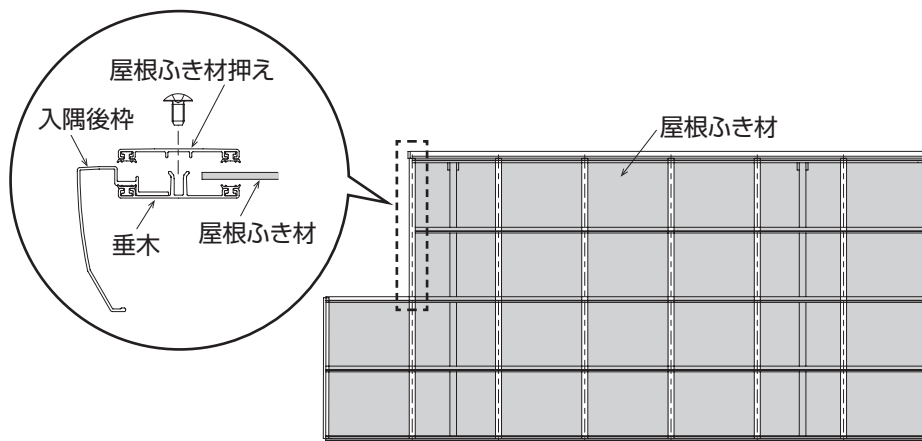


屋根ふき材の取り付け

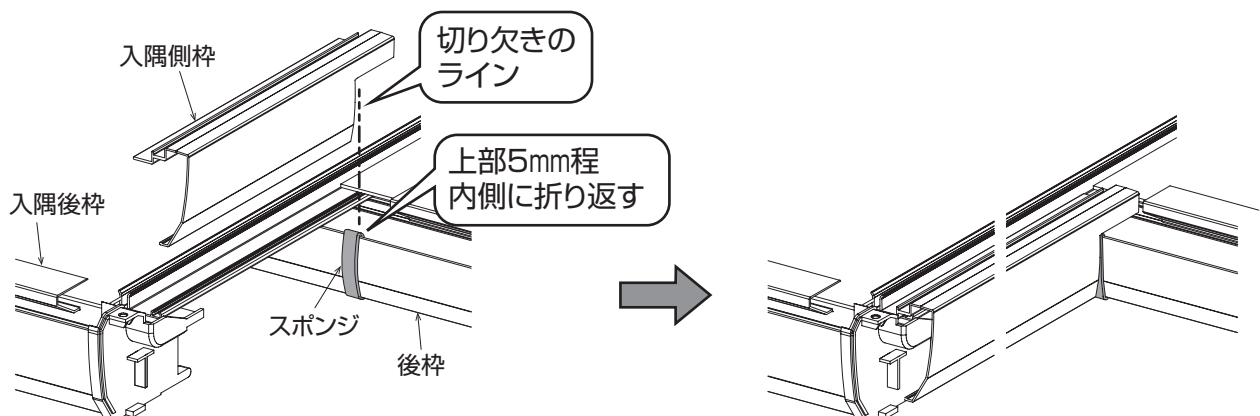
1 本体に同梱の組立・施工説明書を参照し、屋根ふき材を取り付けてください。



・入隅切り詰め部の垂木には、入隅側枠を挟み込ませて取り付けてください。

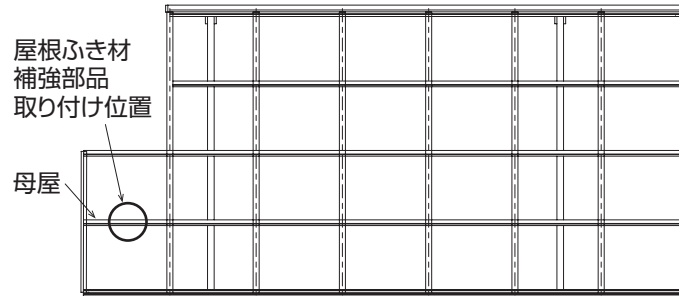


2 入隅側枠の切り欠きのラインに合わせてスポンジを貼り付けてください。

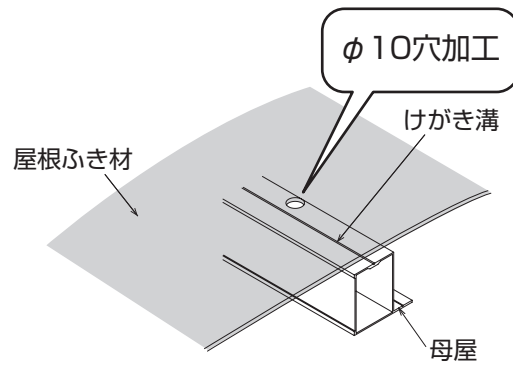


3 2スパンカット（駐輪場サイズ除く）の場合

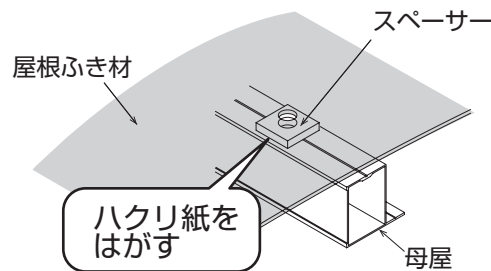
○の位置に屋根ふき材補強部品を取り付けてください。



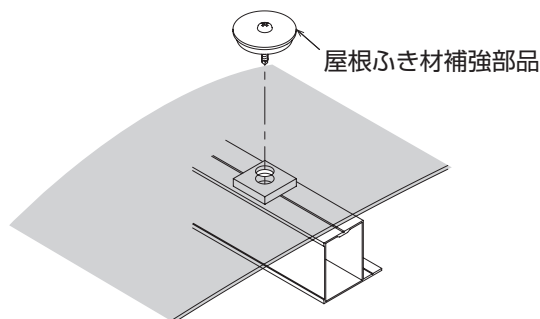
①屋根ふき材補強部品を取り付ける位置の屋根ふき材に、穴中心が母屋のけがき溝にあうように、穴加工（ $\phi 10$ ）してください。



②スペーサーのハクリ紙をはがし、加工穴にあわせて、屋根ふき材と母屋の間に取り付けてください。
穴加工後の切削屑は除去してください。

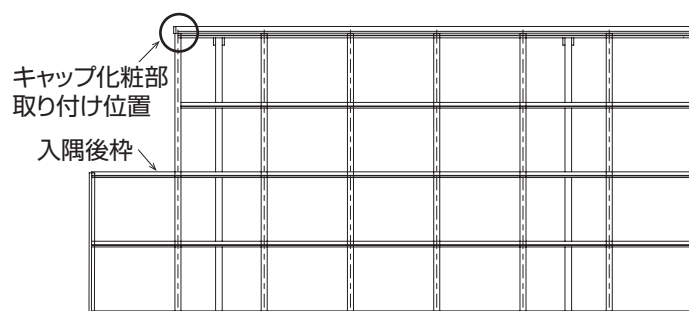


③屋根ふき材補強部品を取り付けてください。



コーナーキャップの取り付け

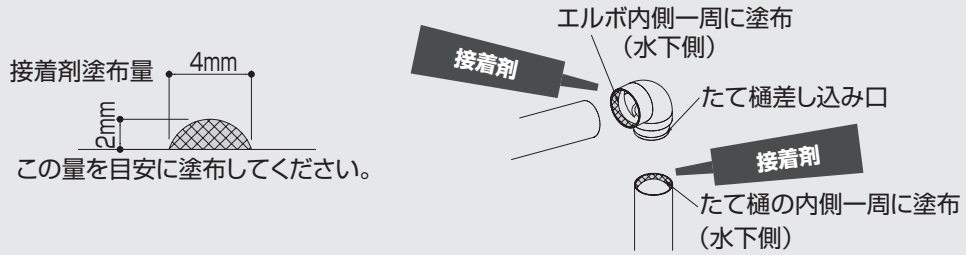
- 1 本体に同梱の組立・施工説明書を参照し、コーナーキャップを取り付けてください。
- 2 入隅部の後枠には、入隅後枠セット同梱のキャップ化粧部を取り付けてください。
部品はLR入っているため、1個余ります。



雨樋の施工

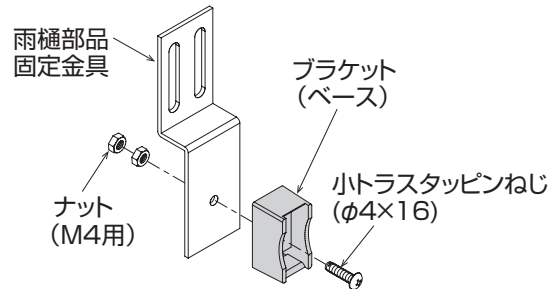


- 雨樋部品からの水漏れ防止のため、下記の要領で接着剤を塗布してください。必ず商品に同梱の接着剤をご使用ください。



雨樋の取り付け前準備

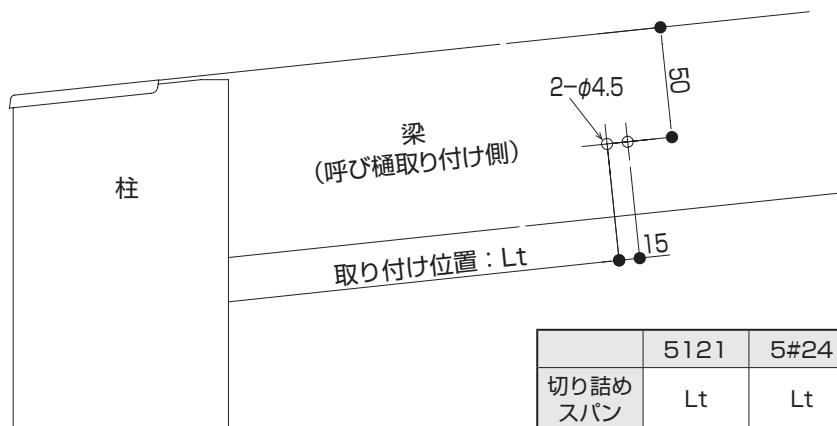
- 1 ブラケット（ベース）を雨樋部品固定金具に取り付けてください。



- 2 梁に雨樋部品固定金具用の下穴（φ4.5）をあけてください。



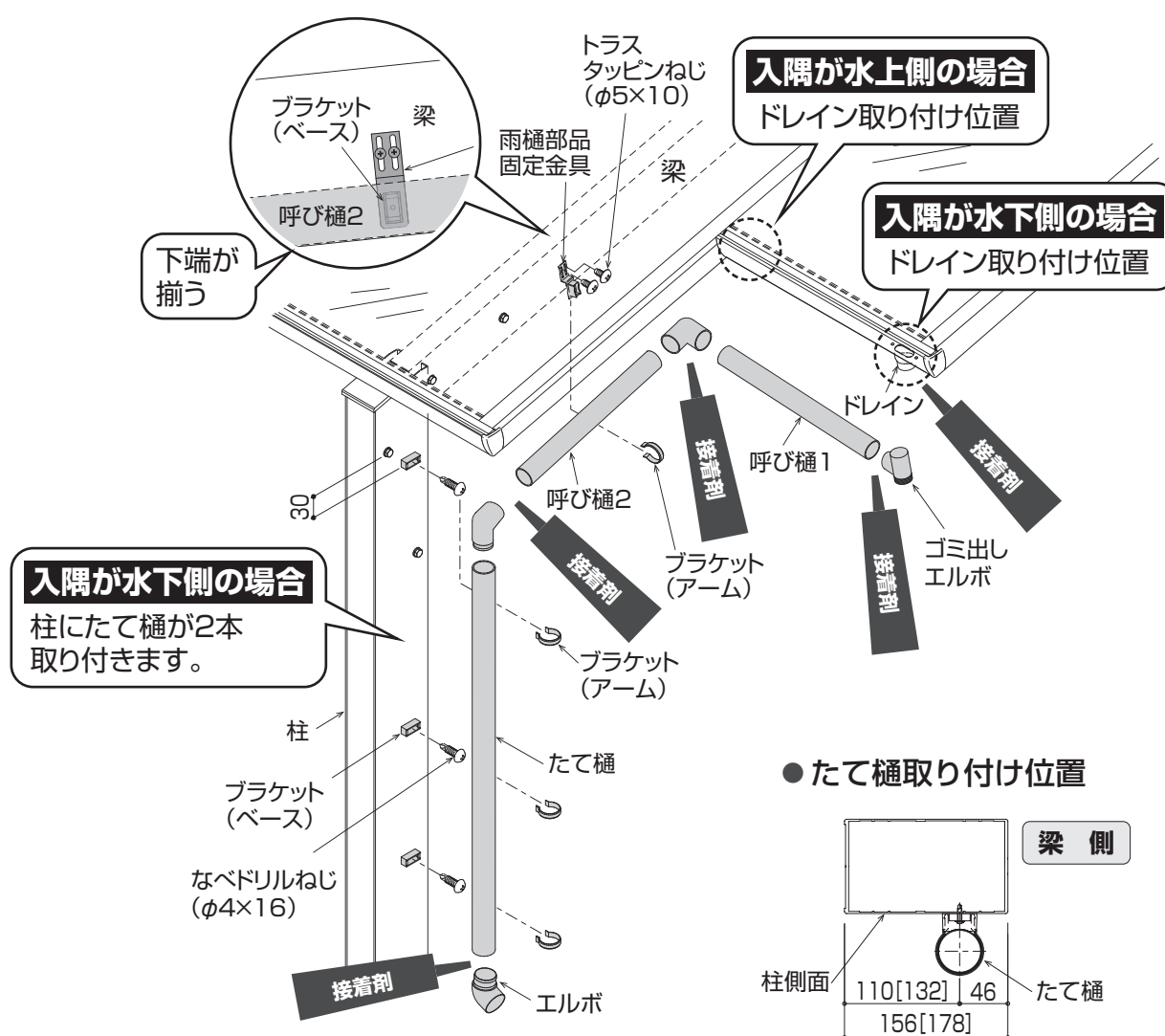
- 取り付け位置は、ドレインと柱梁側の中央部分になります。



	5121	5#24	5#27	5#30
切り詰め スパン	Lt	Lt	Lt	Lt
2	885	702	854	1006
3	-	1281	1509	1737

雨樋の取り付け

- 1 ブラケット（ベース）を柱に取り付けてください。
最上部のブラケットベースは、柱上部ボルトより30mm下に取り付けてください。
- 2 雨樋部品固定金具を梁に取り付けてください。
- 3 呼び樋を現合で切断してください。
- 4 ゴミ出しエルボをドレインに挿入してください。
- 5 呼び樋をゴミ出しエルボに挿入してください。
- 6 エルボを呼び樋に挿入してください。
- 7 たて樋を取り付け長さにあわせて切断してください。
- 8 たて樋をエルボに挿入してください。
- 9 エルボをたて樋に挿入してください。
- 10 ブラケット（アーム）をたて樋に挿入してください。
- 11 たて樋、呼び樋2のブラケット（アーム）をブラケット（ベース）に取り付けてください。
- 12 呼び樋2の下端と梁下端が揃うよう調整してください。



[]は柱が110×178の場合を示します。

